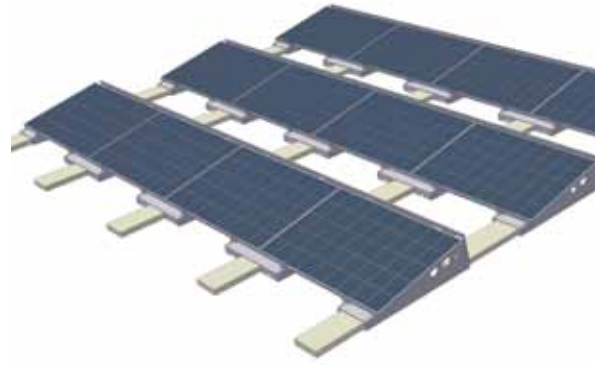


AluLight

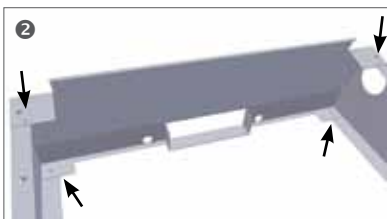
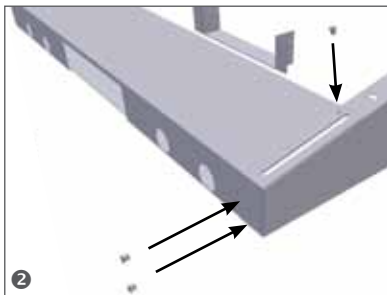
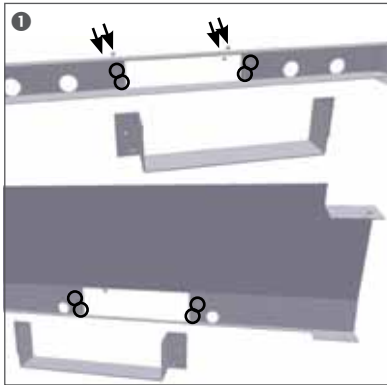
Montageanleitung



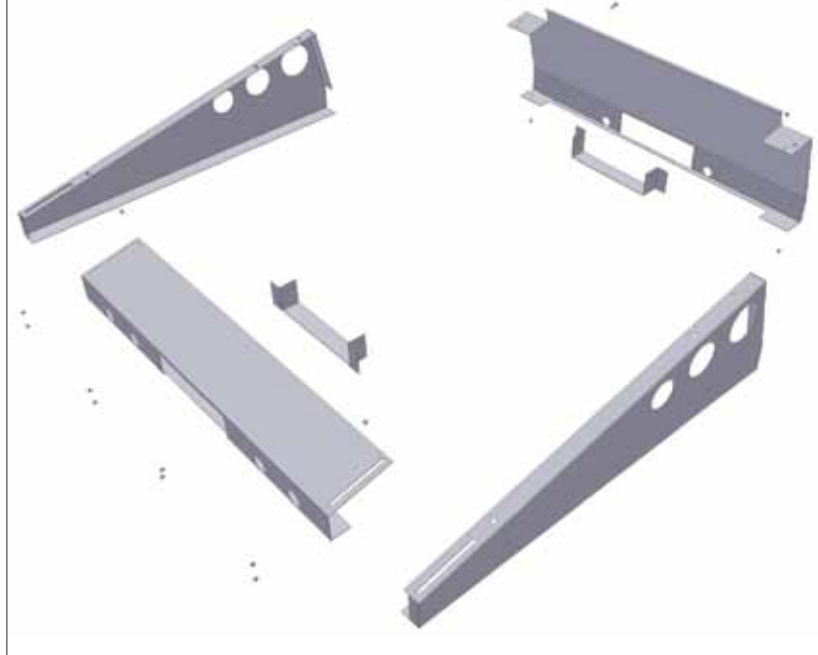
1. Zusammenbau

Um in Ihrem Interesse die Transportkosten so niedrig wie möglich zu halten, werden die AluLight-Wannen in der Regel in einzelnen Blechformteilen ausgeliefert. Diese können auf der Baustelle in wenigen Handgriffen zu einer AluLight-Wanne zusammengesetzt werden. Sie benötigen für den Zusammenbau der Wanne lediglich eine Nietzange oder ein vergleichbares Werkzeug.

- ❶ Steinverstärkungen an der vorderen und hinteren Zarge mit jeweils 4 Nieten befestigen.
- ❷ Seitenteile zurechtlegen und entsprechend der Abbildungen vernieten.



Übersichtsplan

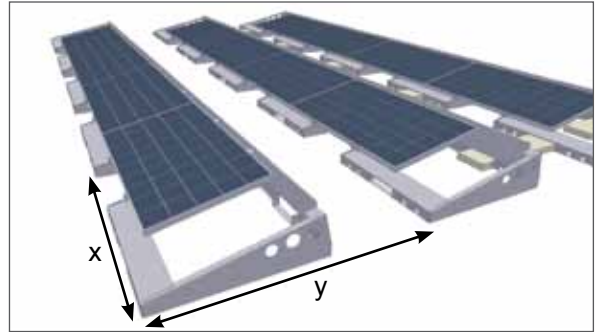
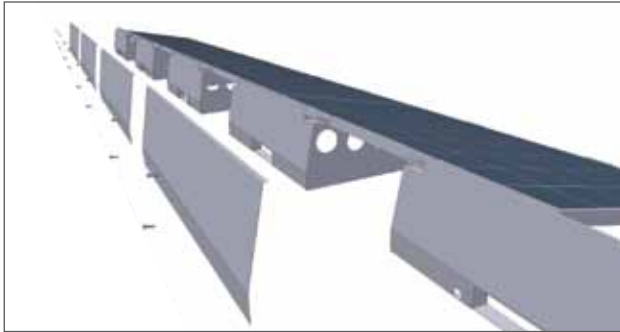
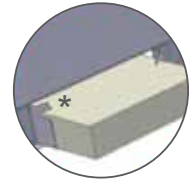


Hinweise

- Der Zusammenbau der Wannen sollte auf einer ebenen Oberfläche erfolgen.
- Nietzangen werden von Schletter nicht mitgeliefert und müssen bauseitig bereitgestellt werden. Aufsatz mit Innendurchmesser 2,5 mm wählen.

2. Wannen befestigen

- Beim Verteilen der Wannen den Verschattungsabstand y , sowie das Maß x beachten. Maß x entspricht der Modullänge.
- Schmale Wannen am Rand verwenden (siehe letztes Bild).
- Windsafebleche mit jeweils 4 selbstbohrenden Schrauben festschrauben.
- Betonrandsteine entsprechend verteilen und sichern*, Bautenschutzmatte unterlegen!



3. Module montieren

- Modulendklemmen vormontieren (Imbusschraube - Modulklemme - Gewindeblech unterhalb).
- Module jeweils bis zur Mitte über die Wanne legen und mit Klemmen festziehen.
- Fertig!



Hinweise

- Bautenschutz-Matten verwenden.
- Kantensteine werden von Schletter nicht mitgeliefert.
- Kantensteine nach den in der Auflastberechnung ausgewiesenen Werten wählen (bis ca. 255x65 mm Querschnitt).
- Die Resttragfähigkeit des Gebäudes darf die berechnete Flächenlast des Systems nicht unterschreiten.



Weitere Informationen zu unseren Systemen finden Sie auf unserer Webseite:
www.schletter.de im Solarbereich unter Downloads.